



Технический паспорт
инструкция пользователя

Уважаемый покупатель!

Благодарим Вас за покупку газового котла нашей торговой марки. Вы выбрали автоматический обогревательный прибор с множеством достоинств.

Наши котлы оборудованы камерами сгорания открытого типа и используются для отопления помещений. Они сочетают в себе эффективность, надежность и безопасность.

Данное руководство поможет Вам в правильной установке и эксплуатации котла. Пожалуйста, внимательно прочтите инструкцию и обращайтесь к ней при необходимости.

В случае возникновения каких-либо вопросов, пожалуйста, обращайтесь в наши сервисные центры, список которых Вы найдёте на сайте www.rocterm.ru. Мы уверены, что наша продукция поможет создать комфорт и уют в Вашем доме и прослужит Вам долгие годы.

ВНИМАНИЕ!

Пожалуйста, прочитайте это руководство перед использованием котла. Всегда держите руководство в доступном месте.

Установка, первый пуск и ремонт котла должны осуществляться только техническим специалистом уполномоченного сервисного центра или местной газовой службой в соответствии с действующими правилами и рекомендациями данной инструкции.

При повреждении или ненадлежащем функционировании котла отключите его, избегая при этом любых попыток настройки или прямого вмешательства в работу оборудования. Обратитесь в сервисный центр.

Для постановки газового котла на гарантийное обслуживание необходимо, чтобы первый пуск был осуществлен техническим специалистом уполномоченного сервисного центра (*сервисный инженер обязан заполнить гарантийный талон!*).

Для получения дополнительной информации, пожалуйста, зайдите на сайт www.rocterm.ru.

1. ОБЩИЕ УКАЗАНИЯ

- 1.1. Котлы отопительные газовые напольные бытовые АОГВ 10, АОГВ 12, АОГВ 16, АОГВ20 предназначены для отопления помещений, оборудованных системами водяного отопления. Котлы отопительные газовые напольные бытовые АОГВ 10ВК, АОГВ 12ВК, АОГВ 16ВК, АОГВ 20ВК предназначены для отопления и горячего водоснабжения.
- 1.2. Перед эксплуатацией котла внимательно ознакомьтесь с правилами и рекомендациями, изложенными в настоящем руководстве.
- 1.3. Работы по монтажу, пуску в эксплуатацию, техническому обслуживанию и ремонту производятся специализированной организацией и местным управлением газового хозяйства в соответствии с Правилами безопасности систем газораспределения и газопотребления, утверждёнными Госгортехнадзором РФ, строительными нормами и правилами СНиП 11-35-76; СНиП 2.04.05-91 Госстроя РФ, согласно проекту на установку котла с обязательным заполнением талона введения в эксплуатацию.
- 1.4. Нарушение правил эксплуатации, указанных в данном руководстве, может привести к несчастному случаю или выходу котла из строя.
- 1.5. При покупке котла проверьте комплектацию.
- 1.6. Котёл поставляется для работы на природном газе ГОСТ 5542-96. Переналадка котла для работы на сжиженном газе производится специалистами газовой службы или уполномоченным сервисным центром с отметкой в паспорте котла.
- 1.7. В качестве теплоносителя используется вода по ГОСТ 2874-82 «Вода питьевая...» с карбонатной жёсткостью не более 2мг. экв/м, ГН 2,1.5.689-96 «Предельно допустимые концентрации...».
- 1.8. Котёл предназначен для отопления (и горячего водоснабжения) жилых домов и административно-бытовых зданий, оборудованных системой отопления с естественной или принудительной циркуляцией.
- 1.9. Рабочее давление в системе отопления составляет не более 3 бар. В закрытой системе отопления необходимо установить группу безопасности с предохранительным клапаном 1,8±0,1бар. и манометром 0-4 бар.

2. ОСНОВНЫЕ ТЕХНИЧЕСКИЕ ДАННЫЕ

Таблица 1.

Характеристика	АОГВ-10/10ВК	АОГВ-12/12ВК	АОГВ-16/16ВК	АОГВ-20/20ВК
Номинальная тепловая мощность	10	12	16	20
Отапливаемая площадь	100	120	160	200
Основной вид топлива	Природный газ, ГОСТ 5542-87			
Альтернативный вид топлива	Сжиженный газ, ГОСТ 20448-80			
КПД не менее (%)	73			
Номинальный расход газа (м ³ /ч)	1,2	1,4	1,8	2,2
Розжиг	Пьезо, дежурное пламя			
Min диаметр дымохода (мм)	130			
Min высота дымохода (м)	3			
Мах давление в системе отопления	3 бар			
Мах давление в системе ГВС	6 бар			
Мах объём воды контура отопления	140	170	230	300
Объём воды в теплообменнике (л)	18	20	29	33
Материал змеевика контура ГВС (л)	Сталь 03Х17Н12М2 (AISI 316)			
Присоединительные резьбы				
Подвод газа	G 1/2			
Контур отопления	G 1 1/2			
Контур ГВС	G 1/2			
Габаритные размеры				
Высота	700	700	800	800
Ширина	350	350	390	390
глубина	450	450	480	480
Масса, не более (кг)	35,8	36,8	37,8	39,5

3. КОМПЛЕКТ ПОСТАВКИ

Таблица 2

Наименование	Количество
Котёл	1
Упаковка	1
Технический паспорт (инструкция пользователя)	1
Талон введения в эксплуатацию	1

4. УСТРОЙСТВО КОТЛА

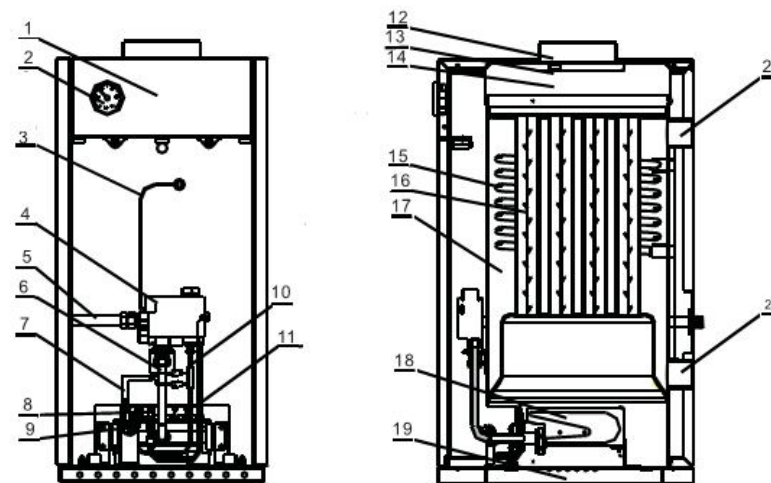


Рис.1 Котёл отопительный газовый водогрейный комбинированный.

- | | |
|---|------------------------------|
| 1. Облицовка | 12. Присоединение к дымоходу |
| 2. Термометр | 13. Рассекатель |
| 3. Термобаллон блока автоматики | 14. Колпак |
| 4. Блок автоматики SIT | 15. Змеевик ГВС |
| 5. Трубка подвода газа к котлу | 16. Турбулизатор |
| 6. Трубка подвода газа к основной горелке | 17. Теплообменник |
| 7. Провода термореле | 18. Горелка |
| 8. Свеча пьезорозжига | 19. Основание |
| 9. Термореле | 20. Труба подачи отопления |
| 10. Термопара | 21. Труба обратная отопления |
| 11. Трубка подвода газа к запальной горелке | |

- 4.1. Котёл выполнен в виде напольного шкафа. Лицевая сторона закрыта дверкой, обеспечивающей доступ для обслуживания газовой автоматики EUROSIT (Италия).
- 4.2. Блок автоматики EUROSIT (рис. 2) представляет собой электромеханическое устройство и служит для подачи газа к горелке и запальнику, пьезорозжига, регулирования температуры воды и автоматического отключения газа в таких случаях, как:
- потухание запальника;
 - падение давления газа в сети ниже допустимого или в случае прекращения подачи газа;
 - отсутствие тяги в дымоходе;
 - повышение температуры воды в теплообменнике котла выше 93°C–100°C.

Терморегулятор обеспечивает автоматическое плавное регулирование расхода газа в пределах от 20% до 100% мощности горелки в зависимости от температуры воды в теплообменнике котла. При подходе к заданной температуре воды горелка переходит в режим «малое пламя», а при достижении заданной температуры в теплообменнике котла происходит полное отключение основной горелки. При понижении заданной температуры воды в теплообменнике котла не более чем на 15°C происходит автоматическое плавное зажигание основной горелки.

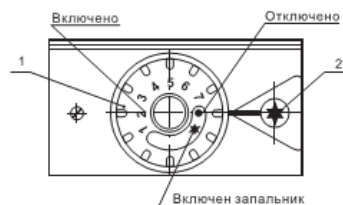


Рис.2 Блок автоматики EUROSIT

1. Ручка управления 2. Кнопка пьезорозжига

- 4.3. Установка требуемой температуры воды производится ручкой управления, а её контроль выполняется по термометру. Температура горячей воды при заборе не должна превышать 60°C.
- 4.4. Автоматика по тяге и перегреву состоит из термореле (датчика тяги) (п. 9, рис. 1), установленного перед газогорелочным устройством. При отсутствии тяги он отключит подачу газа на газогорелочное устройство. Термостат газовой автоматики отключит подачу газа на основную горелку при достижении температуры теплоносителя 95°C.

- 1.1. Горелка запальная (рис. 3) предназначена для крепления запальника, термопары, свечи пьезорозжига.
- 2.

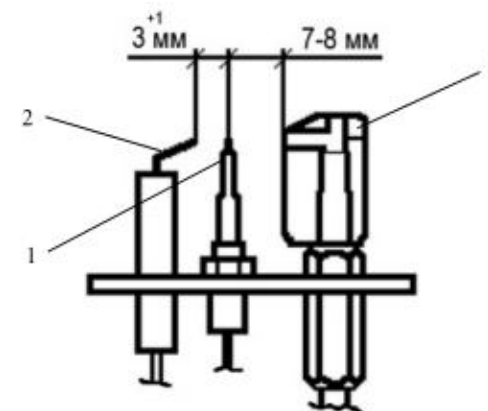


Рис.3. Горелка запальная.

- 1.Термопара. 2. Свеча пьезорозжига. 3. Запальник

Для обеспечения воспламенения газа зазор между электродами свечи должен быть в пределах 3 мм.

- 2.1. Безопасность работы котла обеспечивается автоматикой, срабатывание которой происходит при:
- затухании пламени на запальнике;
 - отсутствии тяги в дымоходе;
 - повышении температуры нагрева воды в теплообменнике выше 95°C;
 - прекращении подачи газа или падении давления газа в магистрали ниже предельно допустимого. В этом случае автоматически прекращается подача газа к запальнику и основной горелке.

5. ТРЕБОВАНИЯ БЕЗОПАСНОСТИ

- 5.1. Монтаж, первичный пуск и ремонт должны выполняться только работниками газовой службы или специализированным сервисным центром, имеющим разрешение на данный вид работ. Уход за котлом осуществляет владелец.
- 5.2. Во избежание несчастных случаев и порчи котла ЗАПРЕЩАЕТСЯ:
- включать котёл лицам не прошедшим инструктаж и детям;
 - применять огонь для обнаружения утечек газа (пользоваться только мыльной эмульсией);
 - включать котёл при отсутствии тяги;
 - включать котёл без предварительного заполнения водой;
 - нажимать кнопку пьезорозжига (п. 2, рис. 2), вращать ручку управления (п. 1, рис. 2) без надобности;
 - настраивать температуру в контуре отопления более 90°C;
 - поворачивать ручку управления для перевода с имеющейся температуры на более низкую, если вода в теплообменнике котла не остыла до 60°C;
 - стучать по горелке, автоматике, поворачивать ручку газового крана, ручку регулирования температуры воды с помощью ключей, плоскогубцев и других инструментов;
 - класть на котёл легковоспламеняющиеся предметы (бумагу, тряпки и т.д.) и пожароопасные вещества и материалы;
 - пользоваться неисправным котлом;
 - самостоятельно производить ремонт и переустановку котла, а также вносить в конструкцию какие либо изменения;
 - оставлять без присмотра на длительный срок (более суток) работающий котёл;
 - при аварийном отключении котла разжигать его без выяснения и устранения причины отключения;
 - применять в отопительной системе в качестве теплоносителя вместо воды несертифицированные антифризы.
- 5.3. При неработающем котле газовый кран перед котлом должен быть закрытым.
- 5.4. Во избежание разрушения пайки термопары и электромагнита блока автоматики не затягивайте сильно штуцер термопары на блоке автоматики.
- 5.5. Котёл должен подсоединяться к отдельному дымоходу. Запрещается использовать в качестве дымохода вентиляционный канал и другие, не предназначенные для этого каналы.
- 5.6. Запрещается подсоединять котёл к дымоходу меньшего диаметра. Дымоход должен быть длиной не менее трёх метров и подниматься выше ската кровли на 1,5-2 метра.
- 5.7. Запрещается подсоединять котёл к дымоходу, имеющему более двух колен.
- 5.8. **ВНИМАНИЕ! При первом розжиге котла на холодных стенках теплообменника и дымовой трубы образуется конденсат. При прогреве котла, теплоносителя и трубы образование конденсата прекращается.**
- 5.9. При обнаружении в помещении запаха газа немедленно выключите котёл (закрыть кран на входе в котёл), откройте окна и двери и вызовите по телефону аварийную газовую службу. До приезда аварийной службы и до устранения утечки газа не производите работы, связанные с огнём или искрообразованием (не включайте и не выключайте электроосвещение, не пользуйтесь газовыми и электрическими приборами, не зажигайте огня).
- 5.10. В случае возникновения пожара немедленно закройте газовый кран, сообщите в пожарную часть по телефону 01, приступите к тушению имеющимися средствами.
- 5.11. При неправильном пользовании котлом может наступить отравление угарным газом (окисью углерода).

Признаками отравления являются: тяжесть в голове, сильное сердцебиение, шум в ушах, головокружение, общая слабость, тошнота, рвота, одышка, нарушение двигательных функций. Пострадавший может потерять сознание.

Для оказания первой помощи пострадавшему примите следующие меры:

- вызовите скорую медицинскую помощь;
- вынесите пострадавшего на свежий воздух, тепло укутайте и не давайте уснуть;
- при потере сознания дайте понюхать нашатырный спирт и сделайте искусственное дыхание.

6. ПОДГОТОВКА КОТЛА К РАБОТЕ

- 6.1. Работы по установке, подключению и пуску котла в работу производятся только специалистами газовой службы, сервисными или монтажными организациями, имеющими разрешение на данный вид работ, по проекту, согласованному с эксплуатационной службой газового хозяйства. Специалист службы, производящей пуск газа, должен провести инструктаж пользователя по правилам пользования и ухода за котлом с внесением записи в талон введения в эксплуатацию и обязательным подтверждением подписью и печатью. При отсутствии записей в талоне гарантийный ремонт не выполняется.
- 6.2. Помещение, где установлен котёл, обязательно должно иметь свободный доступ воздуха извне и вентиляционную вытяжку у потолка.
- 6.3. Котлы должны быть присоединены напрямую к эффективному дымоходу. Только при отсутствии дымохода допускается прямой отвод продуктов сгорания непосредственно из помещения. Прокладка дымоходных труб через жилые помещения запрещается. Присоединение к дымоходу должно быть осуществлено с соблюдением следующих норм:

- присоединение должно быть герметично и выполнено из материалов, способных выдержать нормальные механические нагрузки и устойчивых к воздействию тепла, продуктов сгорания и их агрессивных конденсатов;
- присоединение должно иметь не более трёх перемен направления, включая присоединительный патрубок дымохода, с внутренними углами более 90° . Изменения направления должны быть выполнены исключительно с помощью специальных колен;
- ось конечного участка присоединения должна быть перпендикулярна внутренней стене, противоположной дымоходу;
- сечение по всей длине присоединения должно быть не меньше сечения выходной трубы котла;
- в присоединении должны отсутствовать отсечные устройства (заглушки).

При прямом отводе продуктов сгорания из помещения не допускается более двух изменений направления.

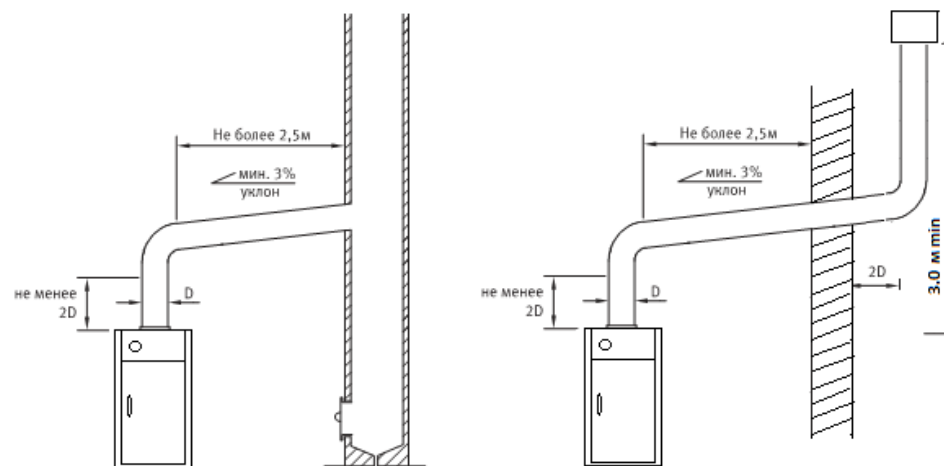


Рис. 4. Присоединение котла к дымоходу.

- 6.4. Котёл устанавливается у несгораемых стен на расстоянии не менее 150 мм до стены. Если котёл устанавливается у сгораемой стены, её поверхность должна быть изолирована стальным листом по листу асбеста толщиной более 5 мм с выступом за габариты корпуса на 100 мм. Перед котлом должен быть проход шириной не менее 1 метра. При установке котла на деревянном полу поверхность должна быть изолирована стальным листом по листу асбеста толщиной более 5 мм с выступом за габариты корпуса на 100 мм.
- 6.5. Для улучшения условий циркуляции воды в отопительной системе предпочтительна установка котла как можно ниже от уровня нагревательных приборов (радиаторов). Поверхность нагревательных приборов определяется расчётом. Во избежание большого гидравлического сопротивления системы занижать диаметры трубопроводов не рекомендуется.
- 6.6. Последовательность действий:
- удалите консервационную смазку и протрите котёл сухой ветошью;
 - установите котёл вертикально и проверьте вертикаль по уровню;
 - присоедините котёл к дымоходу, газопроводу и системе отопления.

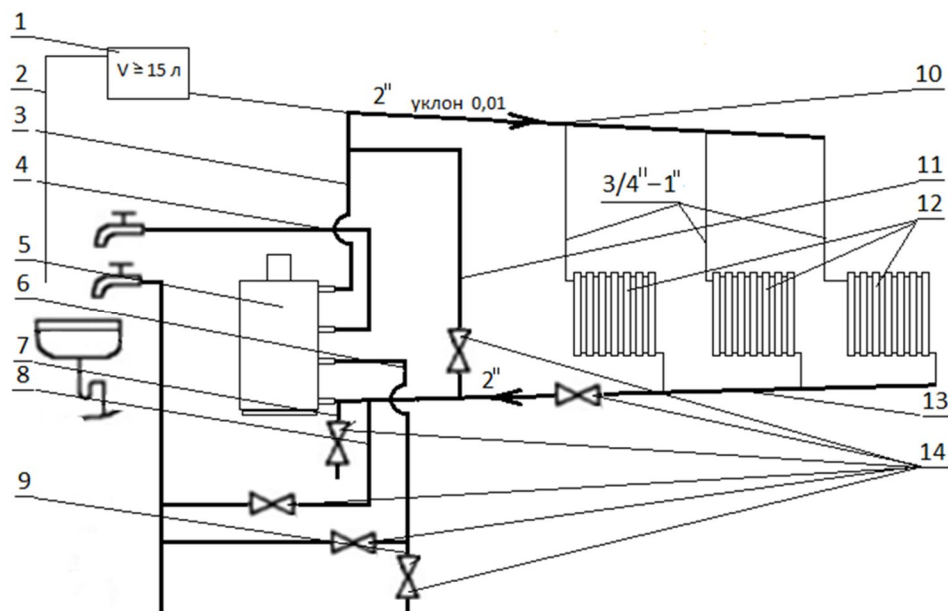


Рис.5. Схема системы отопления и горячего водоснабжения.

- | | |
|----------------------|---------------------------------|
| 1.Расширительный бак | 8.Подпиточный водопровод |
| 2.Сигнальная труба | 9. Сливная магистраль |
| 3.Стояк | 10.Магистраль подачи отопления |
| 4.Магистраль ГВС | 11.Магистраль малого контура |
| 5.Котёл | 12.Радиаторы |
| 6.Вход холодной воды | 13.Магистраль обратки отопления |
| 7.Сливная магистраль | 14.Вентили |

На газоподводящей трубе перед котлом обязательно должен быть установлен кран.

Соединительные трубы трубопроводов должны быть точно подогнаны к месту расположения входных штуцеров котла. Присоединение не должно сопровождаться взаимным натягом труб и узлов котла.

- заполните систему отопления водой. Контроль заполнения системы отопления осуществляется по сигнальной трубе. При использовании закрытой системы отопления с мембранным расширительным баком, давление в системе отопления не должно превышать 1,5 бар. Обязательна установка группы безопасности. Категорически запрещено устанавливать запорную арматуру на стояке идущем от котла.

- после монтажа проверьте газовые и водопроводные коммуникации на герметичность.

Герметичность газовых коммуникаций проверяется мыльной эмульсией. Запрещено применять для этого открытое пламя.

- проверьте работу пьезорозжига : при нажатии на кнопку пьезорозжига должна проскакивать искра между электродом свечи и термопарой.

- установите ручку управления автоматики в положение «Отключено» .

7. ПОРЯДОК РАБОТЫ.

7.1. Для включения котла необходимо проверить заполнение котла и системы отопления водой.

7.2. Перед включением котла:

- проветрите помещение в течение 15 минут;
- проверьте, закрыт ли газовый кран перед котлом;
- проверьте тягу в дымоходе, для этого поднесите зажжённую спичку к запальной горелке. При нормальной тяге пламя спички будет втягиваться в топку котла;
- ручка управления рис.2 установлена в положение «отключено» -

7.3. Последовательность включения котла:

- откройте газовый кран на входе в котёл;
- поверните ручку управления 1 рис.2 в положение «включён запальник» - , Нажмите до упора ручку управления и не отпуская её в течении 10-15 секунд интенсивно нажмите на кнопку пьезорозжига до появления пламени на запальнике (пилотной горелке). После розжига запальника ручку управления необходимо держать нажатой 30-60 секунд и потом плавно отпустить. Пламя на запальнике должно гореть. При погасании пламени повторить операцию с пьезорозжигом, увеличивая время нажатия ручки управления

- для включения основной горелки поверните ручку управления против часовой стрелки до цифр 1-2, плавно загорится основная горелка (слышен шум пламени). При этом пламя на запальнике не должно погаснуть. Если по какой либо причине основная горелка не загорелась, а запальник погас, то повторять розжиг не ранее чем через 5 минут.

- ручкой управления 1 рис.2 установите необходимую температуру в котле. Контроль температуры производить по встроенному термометру 2 рис.1.

Максимальная температура (~90*С) теплоносителя соответствует цифре 7 на ручке управления.

После нагрева теплоносителя до температуры настройки, подача газа к горелке автоматически плавно прекращается и она гаснет (запальник продолжает работать)

При понижении температуры теплоносителя в котле при отборе тепла на отопление или ГВС (не более 15*С),автоматически возобновляется подача газа в горелку и она загорается от пламени запальника.

После запуска котла в работу и до полного прогрева всей системы отопления может наблюдаться временное появление капель воды в топке. Это результат образования конденсата на стенках топке.

Информация для специалистов газовой службы, сервисных инженеров.

Проверьте давление газа на выходе из блока автоматики.

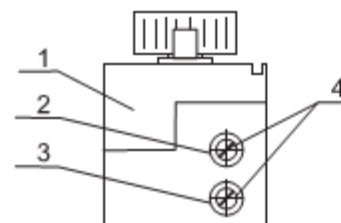


Рис.6

- 1.Блок автоматики SIT
- 2.Штуцер выходного давления
- 3.Штуцер входного давления
- 4.Резьбовая заглушка

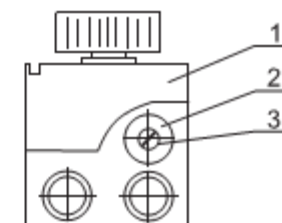


Рис.7

1. Блок автоматики SIT
- 2.Регулятор давления газа
- 3.Регулировочный винт

При давлении газа на входе 1300 Па, давление газа на выходе при горячей основной горелке должно быть 720-850 Па. Для замера отверните резьбовые заглушки 4 Рис.6 и подключите контролирующие приборы. Если давление газа не соответствует диапазону, то произвести регулировку регулировочным винтом 3 Рис.7. После проверки вверните заглушки и проверьте их на герметичность.

- 7.4. Для выключения основной горелки поверните ручку управления 1 рис.2 по часовой стрелке до положения «включён запальник» - * . Основная горелка погаснет, запальник продолжает гореть.
- 7.5. Для выключения котла поверните ручку управления 1 рис.2 по часовой стрелке до положения «выключено»- ● . Погаснет основная горелка и запальник. Закройте газовый кран перед котлом.

8. ТЕХНИЧЕСКОЕ ОБСЛУЖИВАНИЕ.

8.1. Профилактический осмотр, обслуживание и ремонт котла производят специалисты газового хозяйства или сервисной службы, имеющей разрешение на данный вид работ.

Перечень работ приведён в таблице 3.

Таблица 3

Наименование работ	Периодичность проведения работ
Прочистка форсунок основной и запальной горелок.	По мере необходимости
Проверка на герметичность газовых коммуникаций котла	По графику технического обслуживания, при каждом посещении
Проверка тяги в дымоходе	При розжиге котла, но не реже одного раза в год
Очистка теплопары от нагара	По мере необходимости
Проверка работы автоматики безопасности	По мере необходимости
Проверка работы автоматики регулирования	По мере необходимости
Проверка работы пьезорозжига	По мере необходимости
Прочистка газогорелочного устройства	По мере необходимости
Очистка турбулизаторов	По мере необходимости. Обгорание нижних концов турбулизаторов не влияет на работу изделия и не является дефектом

Наблюдение за работой котла возлагается на владельца, который обязан содержать котёл в чистоте и исправном состоянии.

- 8.2. Запрещается самовольно разбирать котёл, вносить какие либо изменения в конструкцию, производить ремонт.
- 8.3. При выключении котла в зимнее время на продолжительный срок, при угрозе заморозки системы отопления и котла, полностью слейте воду. Для этого откройте вентили 14 Рис.5.
- 8.4. Перед началом отопительного сезона проведите проверку и прочистку дымохода, проверьте отсутствие грязи и мусора под котлом.
- 8.5. Для повышения срока службы котла и экономичного расхода газа рекомендуется заполнить систему отопления чистой, химически не агрессивной водой с карбонатной жёсткостью не более 2 мг. экв /л.
- 8.6. В процессе эксплуатации необходимо периодически восстанавливать уровень воды в расширительном баке.

9. ПРАВИЛА ТРАНСПОРТИРОВАНИЯ И ХРАНЕНИЯ.

- 9.1. Котёл хранится и транспортируется только в вертикальном положении.
- 9.2. При транспортировании не встряхивать и не кантовать.
- 9.3. Не установленные котлы хранятся в упакованном виде в закрытых сухих помещениях.
- 9.4. Окружающая среда не должна содержать агрессивных примесей.
- 9.5. Срок действия заводской консервации 12 месяцев.

10. ВОЗМОЖНЫЕ НЕИСПРАВНОСТИ И СПОСОБЫ ИХ УСТРАНЕНИЯ.

№ п/п	Внешнее проявление неисправности	Вероятная причина
1	Отсутствие искры пьезорозжига	Большой зазор между электродом свечи и теплопарой Не работает пьезоэлемент
2	Пламя на запальнике гаснет	Давление газа в магистрали ниже 630 Па Засорилась форсунка запальника Неисправность теплопары Неисправность термореле
3	Пламя на запальнике отрывается	Наличие сильных сквозняков в помещении Давление газа в магистрали высокое
4	Запальник горит, котёл не разжигается	Засорились форсунки основной горелки Вышел из строя термобалон
5	Отключается основная горелка	Недостаточная тяга (мало разрежение в дымоходе)

11. ГАРАНТИЙНЫЕ ОБЯЗАТЕЛЬСТВА.

- 11.1. Котёл соответствует требованиям ГОСТ 20548-87
- 11.2. Завод изготовитель гарантирует безотказную работу котла при условии соблюдения потребителем правил эксплуатации, ухода и хранения, приведённых в данном руководстве.
- 11.3. Гарантийный ремонт котла не производится в следующих случаях:
- несоблюдение требований безопасности;
 - несоблюдение правил монтажа и подключения котла;
 - несоблюдение правил эксплуатации, обслуживания, ремонта и ухода за котлом;
 - небрежное хранение или транспортировка котла владельцем или торгующей организацией;
 - применение в качестве теплоносителя воды с жёсткостью более 2 мг.эquiv/л. (образование накипи)
 - применение в качестве теплоносителя несертифицированных жидкостей;
- 11.4. Для получения гарантии на оборудование необходимо перед первым пуском котла связаться с ближайшим сервисным центром (список ищите на сайте ROCTERM.RU) и заключить договор на сервисное обслуживание.
Для обеспечения нормального функционирования котла необходимо проводить ежегодное техническое обслуживание специалистом сервисной службы.
В течение гарантийного периода ваша сервисная организация будет осуществлять гарантийный ремонт, если во время эксплуатации котла будут выявлены какие либо заводские дефекты.
Качественное и своевременное техническое обслуживание является залогом экономической и безопасной работы котла.
- 11.5. Гарантийный срок на газовые котлы ROCTERM устанавливается в течение двух лет со дня пуска в эксплуатацию, но не более 30 месяцев после продажи. В течение этого срока авторизованные сервисные центры по оборудованию ROCTERM бесплатно устраняют неисправности, возникшие по вине изготовителя, или заменяют котёл согласно законодательству в сфере защиты прав потребителей. Подробно условия гарантии изложены в приложенном к каждому котлу «талону введения в эксплуатацию»

12. СРОК СЛУЖБЫ КОТЛА.

- 12.1. Срок службы газовых котлов ROCTERM составляет 15 лет со дня пуска в эксплуатацию. По истечении этого срока пользователь обращается в авторизованный сервисный центр по оборудованию ROCTERM для квалифицированного технического обследования и принятия решения о возможности дальнейшей эксплуатации котла.

Серийный номер

База сервисной службы

Конструкция изделия постоянно совершенствуется. В связи с этим завод-изготовитель оставляет за собой право в любой момент без предварительного уведомления изменять данные приведенные в настоящем руководстве.

Настоящая документация носит информативный характер и не может рассматриваться как обязательство изготовителя к третьим лицам.

Изготовитель: Фирма «Jasen H.E.S&T Co.,Ltd,Shunde,Foshan city».
Адрес: No 8.Laneway, Changbao East Road, Huakou, Ronggui, Shunde, Foshan ,Guangdong, Китай.

Представительство ROCTERM в России
308015, г.Белгород, пер.Чапаева, 79А
Тел. +7 4722 42-12-23

